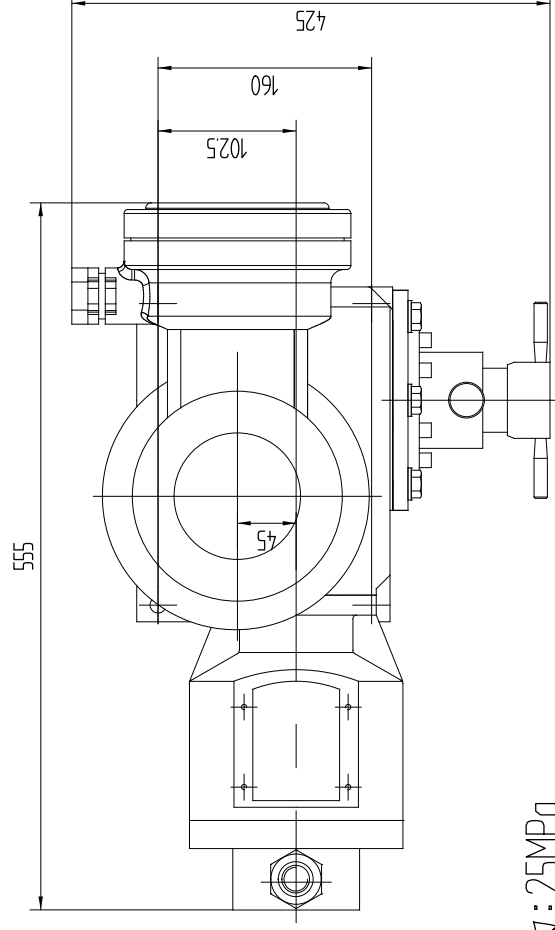
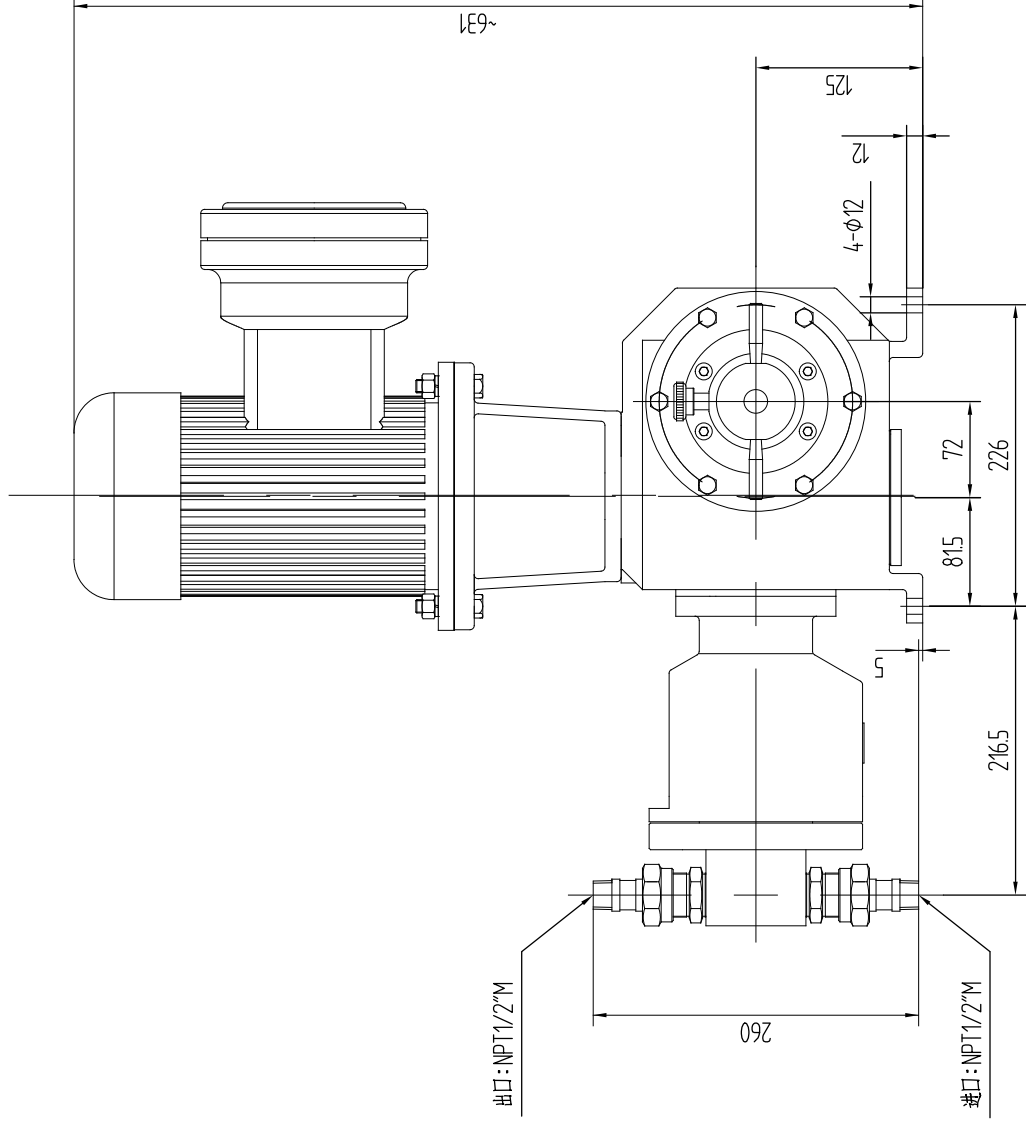


JX10/25.0SP3



流量: 10L/h
 最大允许工作压力: 25MPa
 材质: 304SS
 三相防爆电机功率: 0.75kW
 注: 具体外形尺寸以实物为准。

借通用件登记

描述

校核

旧底图总号

签字

日期

| | | | | |
|----|----|-------|----|-----|
| 设计 | 校核 | 更改文件号 | 签字 | 日期 |
| 工艺 | 审核 | 图样标记 | 重量 | 比例 |
| | | 共 | 页 | 1:1 |
| | | 第 | 页 | |

柱塞计量泵

杭州南方赛珀工业设备有限公司

安装尺寸图

JX10/25.0SP3