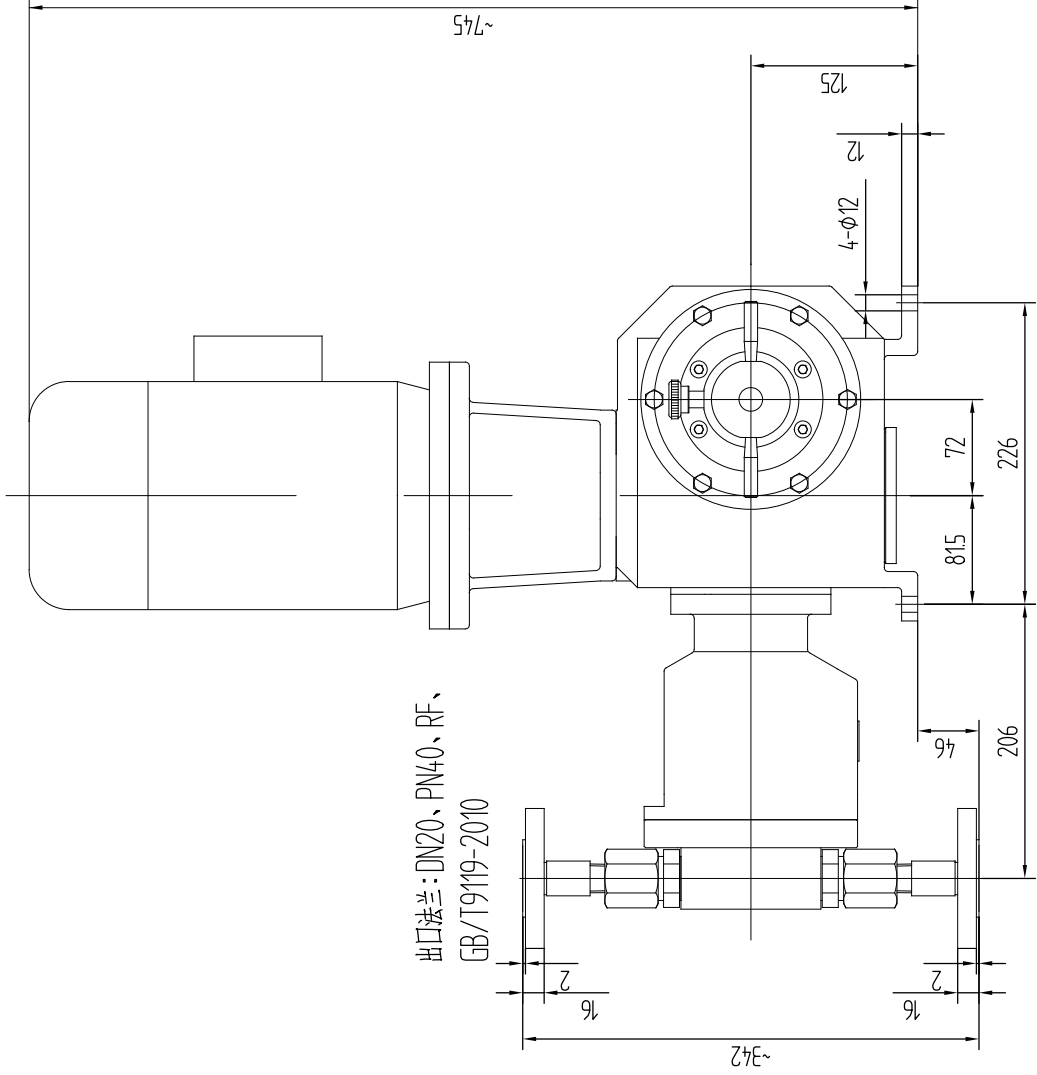
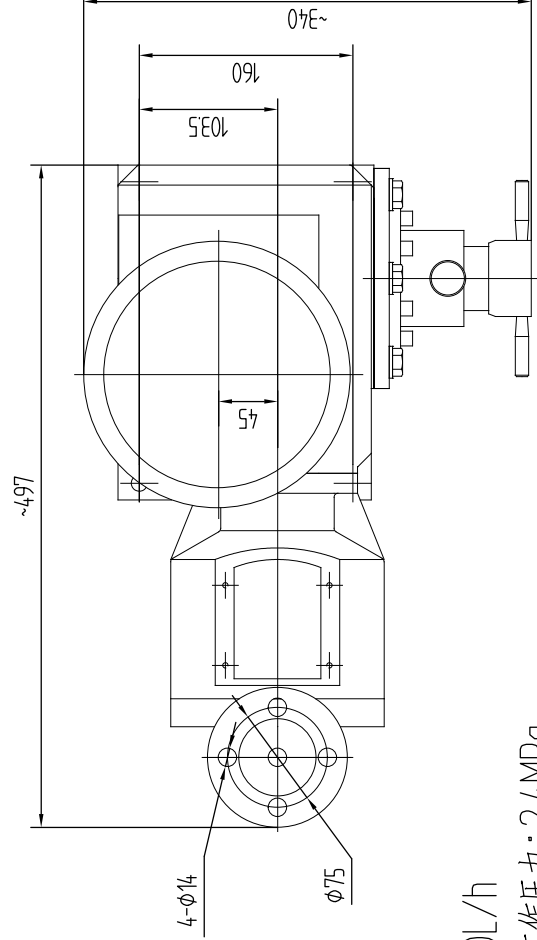


JX360/2.4SF4



出口法兰: DN20、PN40、RF、
GB/T9119-2010

进口法兰: DN20、PN40、RF、
GB/T9119-2010



流量: 360L/h
最大允许工作压力: 2.4MPa

液力端材质: 304SS
三相变频电机功率: 2.2kW
注: 具体外形尺寸以实物为准。

借通用件登记

描图

校核

旧底图总号

签字

日期

柱塞计量泵

标记	数量	更改文件号	签字	日期
设计				
审核				
工艺				
图样标记	重量	比例	共	页
		1:1	第	页

杭州南方赛珀工业设备有限公司

安装尺寸图

JX360/2.4SF4