



NANFANG PUMPS

NSG-Z气动隔膜泵选型手册

NSG-Z PNEUMATIC DIAPHRAGM PUMP SELECTION MANUAL


南方泵业股份有限公司 **杭州南方赛珀工业设备有限公司**
NANFANG PUMP INDUSTRY CO.,LTD. CNP SAIPO INDUSTRIAL EQUIPMENT CO.,LTD.

 浙江省杭州市余杭区仁和工业园区
Renhe industrial park, Yuhang district, Hangzhou City, Zhejiang Province

 免费服务热线 (Tel) : 400-826-7722 销售服务电话 (Tel) : 0571-86391511
技术服务电话 (Tel) : 0571-86390397 售后服务电话 (Tel) : 0571-86390861

 电子邮箱: sales@nanfang-pump.com

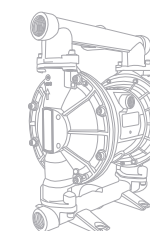
 网址 (Web) : www.cnppump.cn www.cnpjlb.com

 传真 (Fax) : 0571-86396692

220120

数据仅供参考，如有修改，恕不通知

版权所有，盗版必究!



南方泵业

绿色水动力专家

CONTENTS 目录



NSG-Z15气动隔膜泵（塑料） / 7



NSG-Z15气动隔膜泵（金属） / 9



NSG-Z25气动隔膜泵（塑料） / 11



NSG-Z25气动隔膜泵（金属） / 13



NSG-Z40气动隔膜泵（塑料） / 15



NSG-Z40气动隔膜泵（金属） / 17



NSG-Z50气动隔膜泵（塑料） / 19



NSG-Z50气动隔膜泵（金属） / 21



NSG-Z80气动隔膜泵（金属） / 22

ABOUT US

企业简介

气动隔膜泵是一款以压缩空气为动力源的一种新型液体输送机械，并且对于一些不易流动的液体、以及干粉等均具有很好的输送效果，具有自吸泵、潜水泵、屏蔽泵、泥浆泵和杂质泵等输送机械的诸优点，南方计量泵通过市场调研了解，发现气动泵具有应用领域广泛，限制要求低、使用维护便捷、质优价廉的特点，深受广大客户的喜爱。因此气动隔膜泵是南方泵业应对市场变化和客户需求方向的力推产品，是时代潮流的选择。

南方泵业股份有限公司（以下简称南方泵业）创建于1991年，于2010年12月9日在深圳交易所发行上市，股票代码为300145。南方泵业系中国首家研发并规模化生产不锈钢离心泵企业，作为全国研发并规模化生产各种中高端泵类产品的国家重点高新技术企业，是目前国内最大的不锈钢冲压焊接离心泵的生产基地和行业标准的起草单位，旗下拥有8家控股子公司。南方泵业总占地面积1200亩，下属十余个生产厂区及分厂，现有员工近4000人，年产量已经突破70万台套，年销售额达20亿元，产品的系列范围、销售总量、产品质量均排在国内同行业首位。

杭州南方赛珀工业设备有限公司（以下简称南方赛珀）作为南方泵业事业部旗下专业研制、生产、销售计量泵、加药装置、气动隔膜泵的生产基地，已获得几十项自主知识产权，并获得了国家知识产权管理体系认证。南方赛珀产品获省级工业新产品（新技术）认证、国际欧盟CE认证，同时公司还获得国家火炬高新技术企业、国家知识产权管理体系认证企业、ISO 9001认证、ISO 14001认证、OHSAS 18001认证、省科技型企业、区科技企业研发中心等一系列荣誉。公司建立了完善的营销服务网络，产品在不断满足国内市场需求的同时远销海外市场，被广泛应用于环保、石油化工、化工、炼油、电力、冶金、医药、食品、水处理等诸多领域。

南方泵业，您身边的绿色水动力专家！



● 产品特色及优势

- 气动隔膜泵具有简单、高可靠设计的气动马达，以及不同材质的流体端，使得整个隔膜泵系列产品能在各种应用工况下实现最大的可靠性。
- 气动马达铝制外壳经表面防腐处理，能抵御不洁净空气的腐蚀。
- 不对称的换气阀结构，运行可靠，避免停机。
- 陶瓷材质滑块和导气块，坚固耐用，具有持久寿命，特殊处理的接触面具有良好的运动性和密封性。
- 特殊的换气结构，避免了气阀结冰，提高压缩空气利用率。
- 外置气阀结构，拆装维护方便。
- 所有排气口采用一个公共端，可防止外部气化液体侵入空气马达。
- 外部紧固件采用不锈钢件。

● 应用领域



- 化工业：酸、碱、溶剂、悬浮物、分散体系。
- 石化业：原油、稠油、油脂、泥浆、污泥等。
- 涂料业：树脂、溶剂、着色剂、油漆等。
- 日化业：洗涤剂、香波、乳液、乳霜、手霜、表面活性剂。
- 陶瓷业：泥浆、陶浆、石灰浆、陶土浆。
- 采矿业：煤浆、岩浆、泥浆、砂浆、炸药浆、润滑油等。
- 水处理：石灰浆、软性沉淀物、污水、化学品、废水。
- 食品业：液态半固体、巧克力、盐水、醋、糖浆、菜油、大豆油、蜂蜜、动物血。
- 饮料业：酵母、糖浆、浓缩物、气液混合物、葡萄酒、果汁、玉米浆等。
- 医药业：溶剂、酸、碱、植物提炼液、软膏、血浆等各种药品料液。
- 造纸业：粘结剂、树脂、油漆、油墨、颜料、双氧水等。
- 电子业：溶剂、电镀液、清洗液、硫酸、硝酸、废酸、腐蚀性酸、抛光液。
- 纺织业：染料化学品、树脂、胶等。
- 建筑业：水泥浆、陶瓷瓦粘结剂、岩石浆、天花板面漆等。
- 汽车业：抛光乳剂、油、冷却剂、汽车底漆、油乳漆、清漆、清检添加剂、脱脂液、油漆等。
- 家具业：粘结剂、清漆、分散体系、溶剂、色剂、白木胶、环氧树脂、淀粉粘结剂。
- 冶金、铸造和染色业：金属浆、氢氧化物和碳化物将、灰尘洗涤浆等。

●参数表

型号	系列	最大流量		最大压力 bar	进出口口径	
		L/min	m³/h		螺纹	法兰
NSG-Z15	塑料	57	3.4	7	1/2"	DN15
	金属	57	3.4	7	1/2"	DN15
NSG-Z25	塑料	150	9	8.4	1"	DN25
	金属	150	9	8.4	1"	DN25
NSG-Z40	塑料	378	22.6	8.4	----	DN40
	金属	378	22.6	8.4	1-1/2"	DN40
NSG-Z50	塑料	568	34	8.4	----	DN50
	金属	568	34	8.4	2"	DN50
NSG-Z80	金属	890	54	8.4	3"	DN80

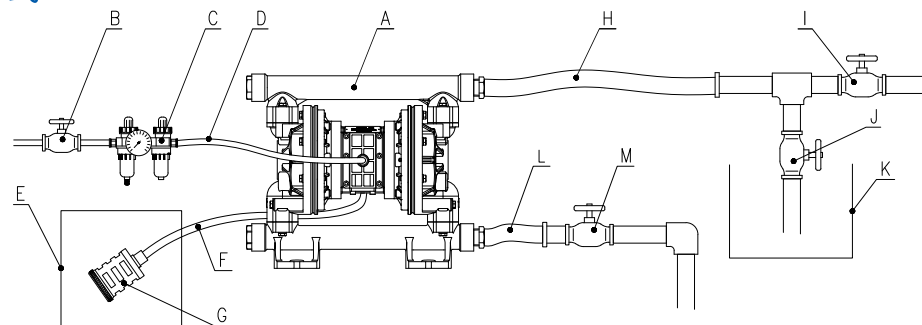
型号	系列	泵头材质	输送颗粒直径	最大吸程 m	最大空气消耗量 Nm³/min	空压机功率 kW
			mm			
NSG-Z15	塑料	PP	2.4	4.6	0.6	0.5
	金属	铝合金/304/316				
NSG-Z25	塑料	PP	3.2	5.5	1.35	3
	金属	铝合金/304/316				
NSG-Z40	塑料	PP	6.3	5	2.4	3-4
	金属	球墨铸铁/铝合金/304/316				
NSG-Z50	塑料	PP	6.3	5	4.2	4-5.5
	金属	球墨铸铁/铝合金/304/316				
NSG-Z80	金属	球墨铸铁/铝合金/304/316	9.5	5	5.4	7.5

●部件材质性能

泵头材质	性能
聚丙烯(PP)	中等抗磨性，良好的抗化学性，通用性好，特别适合于普通的酸碱。
聚偏氟乙烯(PVDF)	较强的抗化学性、抗挤压性、抗磨性，对于酸碱、多种有机溶剂有良好的耐性。
铝合金	极强的抗冲击性、耐磨性和耐热性，中等抗化学腐蚀，通用性好。
不锈钢	极好的耐磨性，适用于水性涂料、粘性流体。
球墨铸铁	良好的耐磨性，非常适合压滤机泥浆输出。

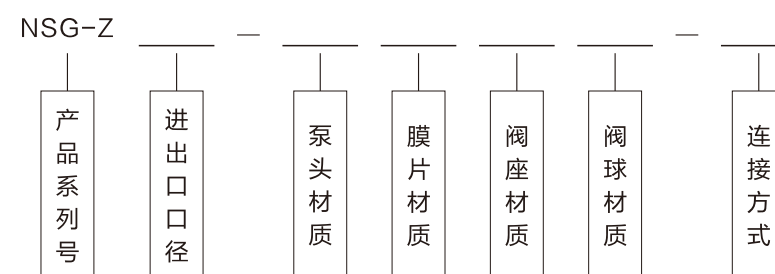
隔膜材质	性能
特氟龙(PTFE)	良好的抗化学性、抗溶剂性、中等的抗磨性，通用性强。除熔锂、钾、钠、三氟化氯、高温三氟化氧、高流速的液氟外，可用于几乎一切介质。
三道橡胶(SP)	良好的耐磨性、抗化学性、耐热性，适合普通的酸碱，不适合溶剂，可替代三元乙丙橡胶。
丁腈橡胶(NBR)	适用于汽油等其他油类介质，适合常温下使用。
三元乙丙橡胶(EPDM)	良好的耐水及化学药品，耐老化，耐热不耐油。
氟橡胶(FPM)	耐磨性优良，耐各类酸（包括中浓度氧化性酸）、碱、盐、石油产品等。

●建议安装方式



- A、气动泵
- B、空气截止阀
- C、气动三联件
- D、进气软管
- E、排气用容器
- F、排气软管
- G、消声器
- H、出口软管
- I、出口调节阀
- J、溢流阀
- K、溢流用容器
- L、进口软管
- M、入口调节阀

●产品型号



●进出口规格

型号	NSG-Z15	NSG-Z25	NSG-Z40	NSG-Z50	NSG-Z80
进出口口径	1/2"	1"	1-1/2"	2"	3"
螺纹接口	1/2"	1"	1-1/2"	2"	3"
法兰接口	DN15	DN25	DN40	DN50	DN80

注：法兰默认标准GB/T 9119，如需其它标准，请咨询厂家，并在订货时说明。

●过流部件材质

材质	聚丙烯(PP)	聚偏氟乙烯(PVDF)	铝合金	304SS	316SS	316L	球墨铸铁
编码	P	K	A	S	L	N	D

●隔膜材质

材质	特氟龙(PTFE)	三道橡胶(SP)	丁腈橡胶(NBR)	三元乙丙橡胶(EPDM)	氟橡胶(FPM)
编码	F	T	B	E	V

注：特氟龙(PTFE)材质的膜片分内膜和外膜，外膜为特氟龙材质，内膜默认为丁腈橡胶(NBR)材质；其它材质膜片只有一层膜片，不区分内膜和外膜。

●阀座材质

材质	聚丙烯(PP)	聚偏氟乙烯(PVDF)	304SS	316SS	316L	三道橡胶(SP)	丁腈橡胶(NBR)	氟橡胶(FPM)
编码	P	K	S	L	N	T	B	V

●阀球材质

材质	特氟龙(PTFE)	三道橡胶(SP)	丁腈橡胶(NBR)	304SS	三元乙丙橡胶(EPDM)	氟橡胶(FPM)
编码	T	T	B	S	E	V

●连接方式

连接方式	螺纹连接	法兰连接	特殊连接
编码	S	F	X

举例说明：NSG-Z25-PFPF-S 表示NSG-Z系列气动隔膜泵，泵的进出口规格为1"，泵头材质为聚丙烯(PP)，隔膜材质为特氟龙(PTFE)，阀座材质为聚丙烯(PP)，阀球材质为特氟龙(PTFE)，连接方式为螺纹连接。

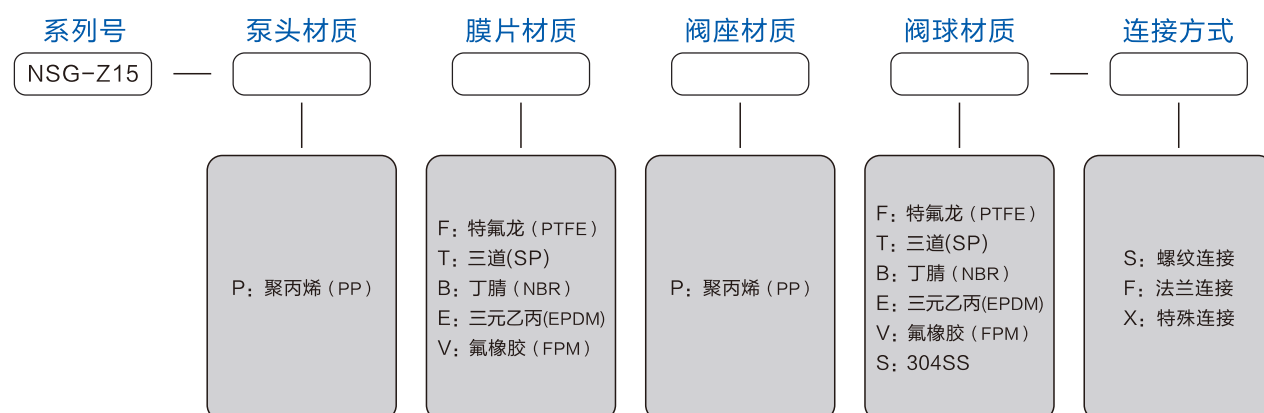
NSG-Z15气动隔膜泵 (塑料)



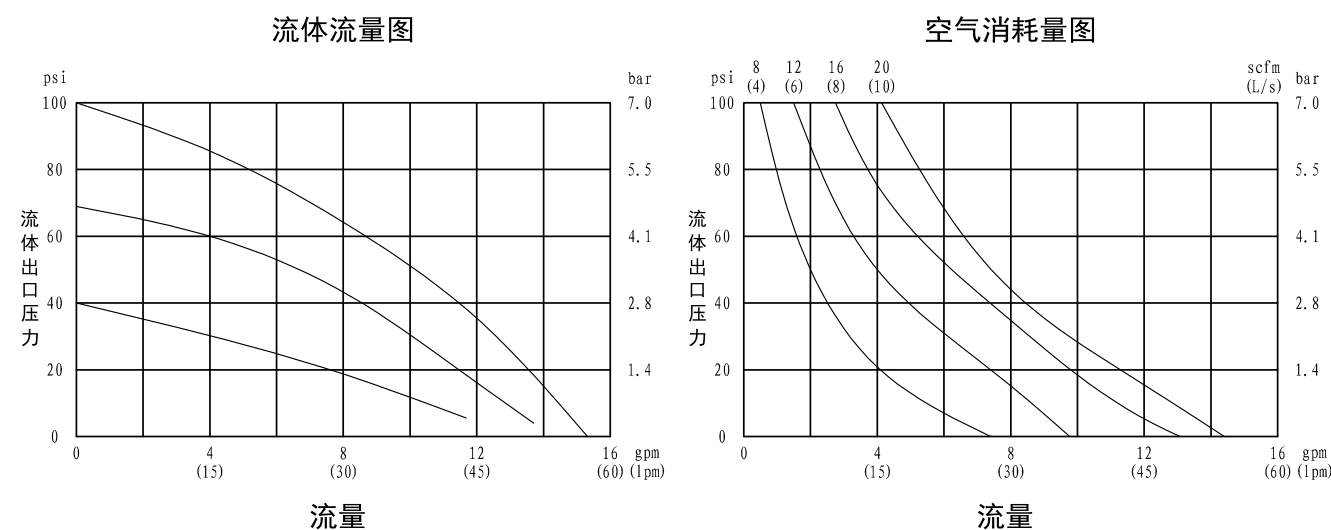
性能参数表

- 最大工作压力 (Max. Working Pressure) : 0.7MPa (100Psi)
- 最大流量 (Max. Flow rate) : 57lpm (15gpm)
- 最大吸程 (干吸) (Max. Suction Height) (dry) : 4.6m
- 最大输送固体颗粒 (Max. Permitted Grain) : 2.4mm
- 最大空气消耗量 (Max. Air Consumption) : 10l/s
- 液体进口尺寸 (Fluid Inlet Size) : 1/2"
- 液体出口尺寸 (Fluid Outlet Size) : 1/2"
- 进气口尺寸 (Air Inlet Size) : 1/4"
- 排气口尺寸 (Air Outlet Size) : 3/8"
- 重量 (Weight) : 聚丙烯泵 (PP pump) 3.1kg

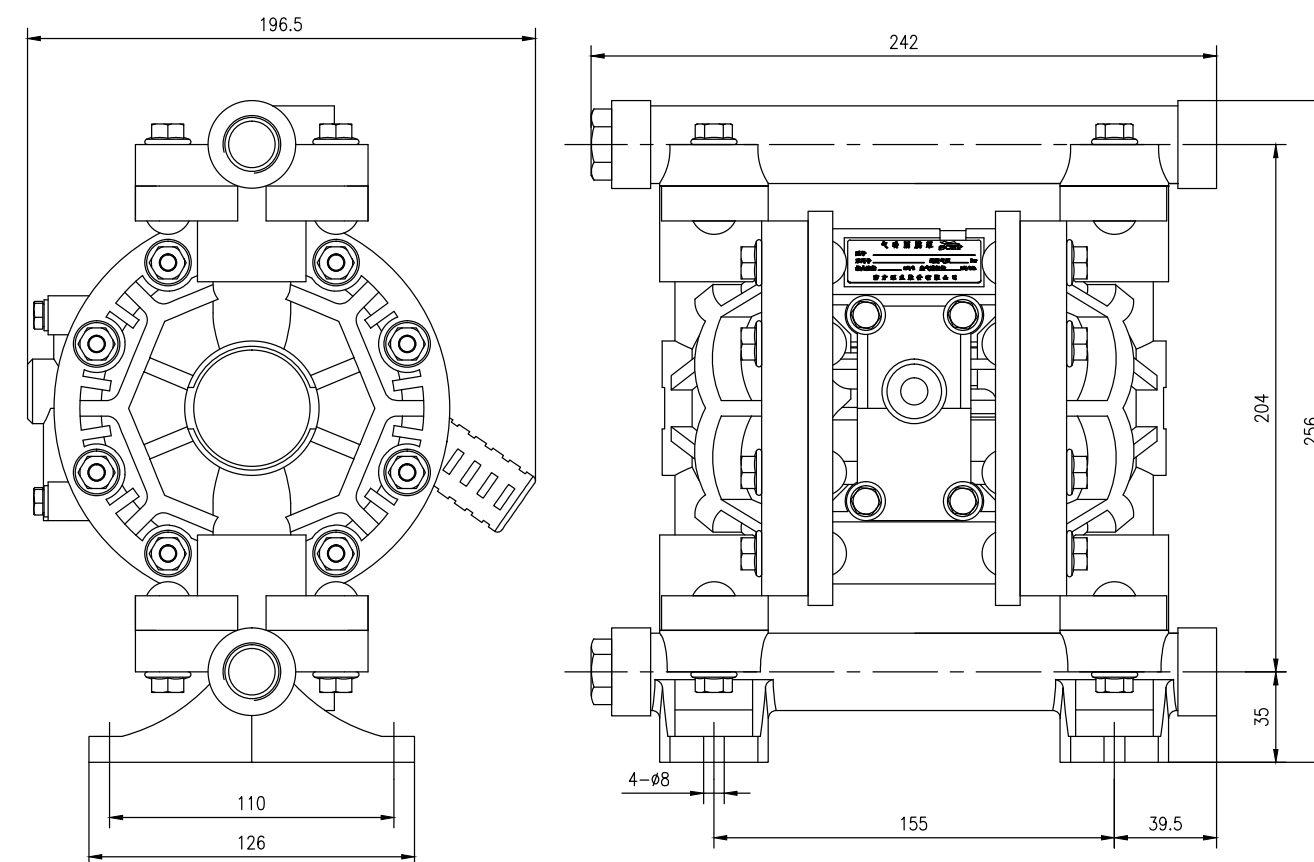
产品型号



性能曲线图



安装尺寸图



注: 此图仅供参考, 需要具体尺寸请与公司联系。

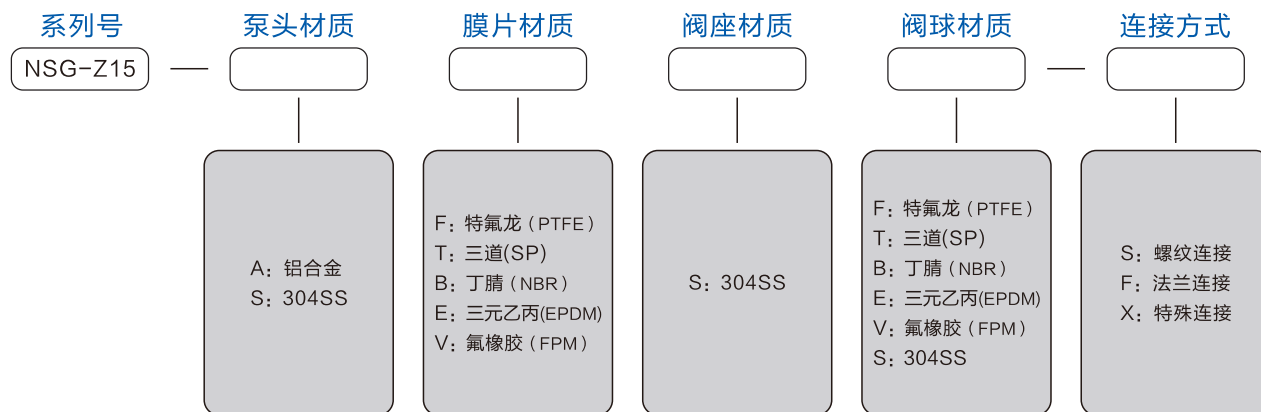
NSG-Z15气动隔膜泵 (金属)



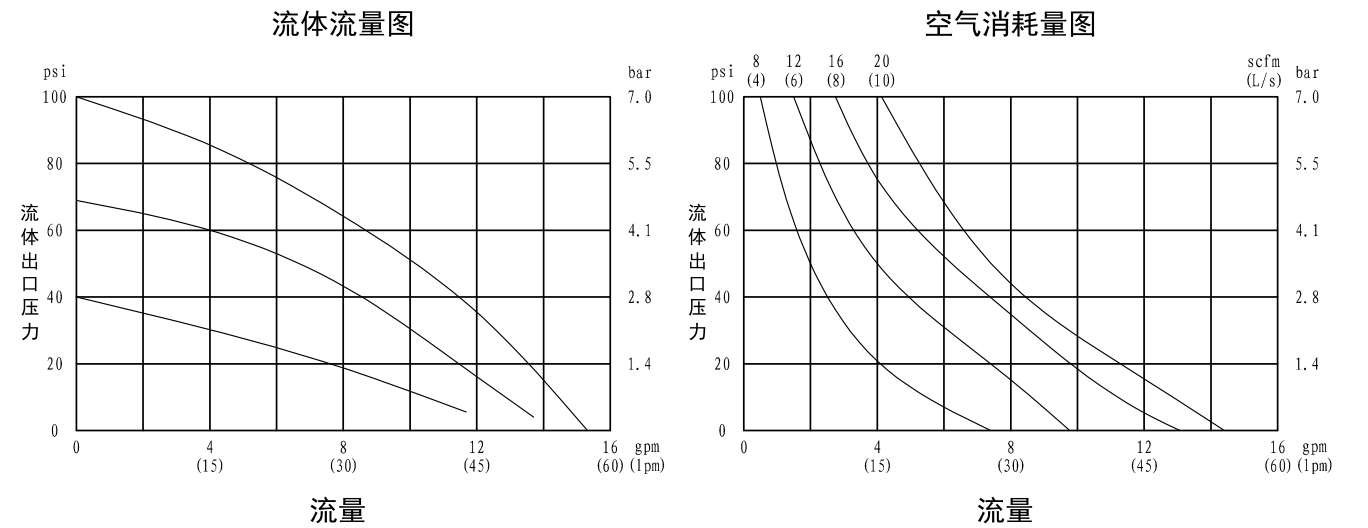
性能参数表

- 最大工作压力 (Max. Working Pressure) : 0.7MPa (100Psi)
- 最大流量 (Max. Flow rate) : 57lpm (15gpm)
- 最大吸程 (干吸) (Max. Suction Height) (dry) : 4.6m
- 最大输送固体颗粒 (Max. Permitted Grain) : 2.4mm
- 最大空气消耗量 (Max. Air Consumption) : 10l/s
- 液体进口尺寸 (Fluid Inlet Size) : 1/2"
- 液体出口尺寸 (Fluid Outlet Size) : 1/2"
- 进气口尺寸 (Air Inlet Size) : 1/4"
- 排气口尺寸 (Air Outlet Size) : 3/8"
- 重量 (Weight) : 铝合金泵 3.6kg, 不锈钢泵 7.5kg

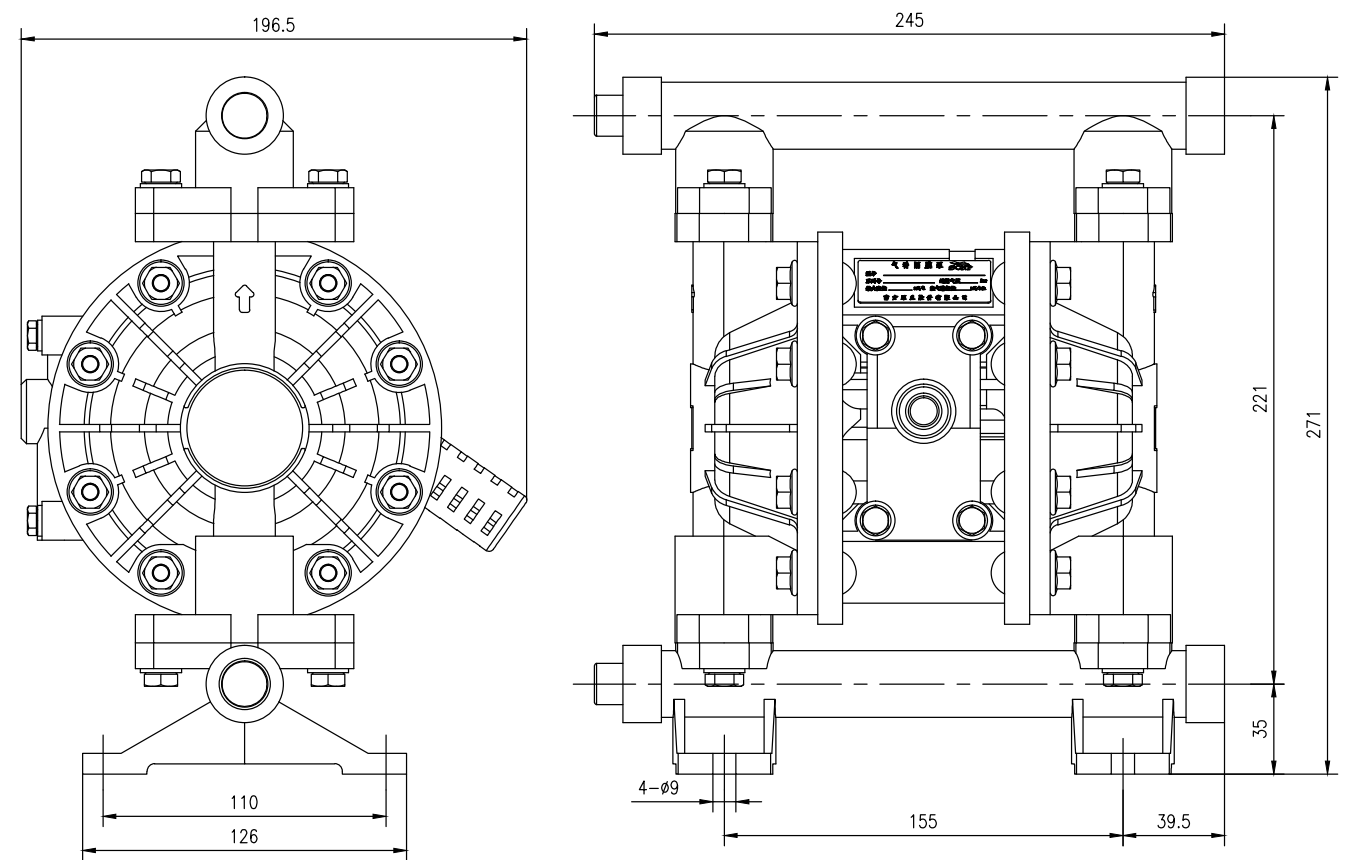
产品型号



性能曲线图



安装尺寸图



注: 此图仅供参考, 需要具体尺寸请与公司联系。

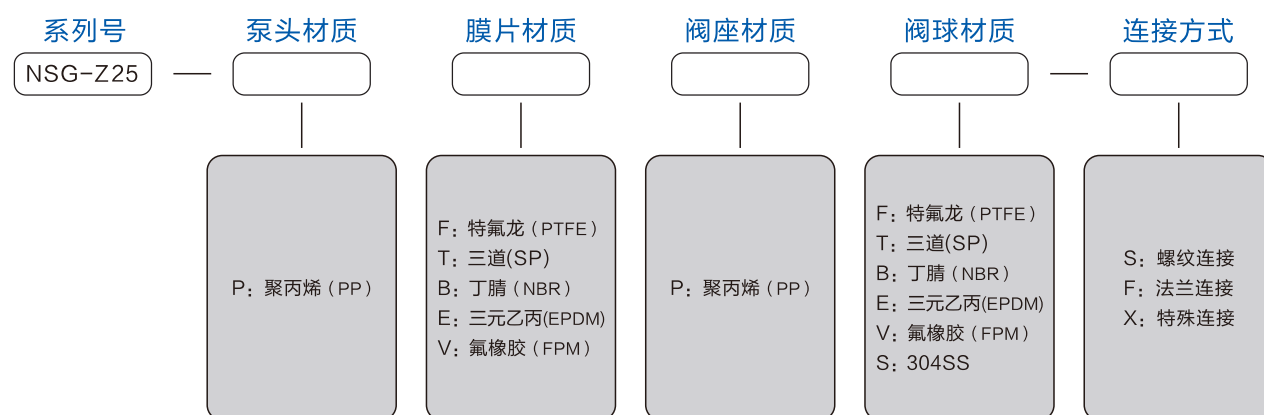
NSG-Z25气动隔膜泵 (塑料)



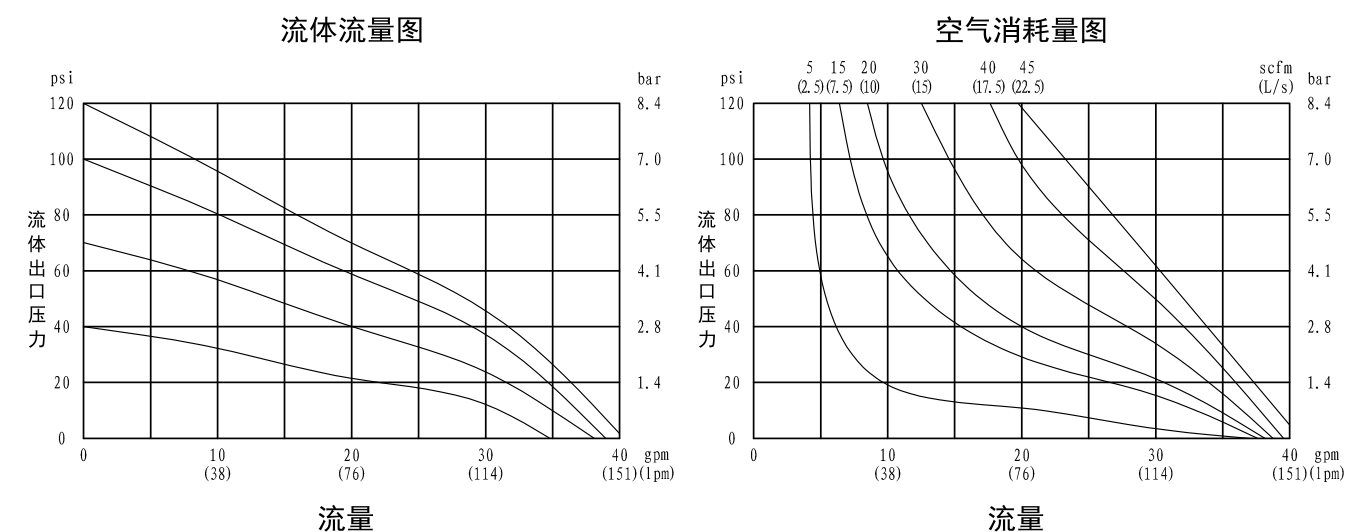
性能参数表

- 最大工作压力 (Max. Working Pressure) : 0.84MPa (120Psi)
- 最大流量 (Max. Flow rate) : 150lpm (40gpm)
- 最大吸程 (干吸) (Max. Suction Height) (dry) : 5.5m
- 最大输送固体颗粒 (Max. Permitted Grain) : 3.2mm
- 最大空气消耗量 (Max. Air Consumption) : 22.5l/s
- 液体进口尺寸 (Fluid Inlet Size) : 1"
- 液体出口尺寸 (Fluid Outlet Size) : 1"
- 进气口尺寸 (Air Inlet Size) : 1/4"
- 排气口尺寸 (Air Outlet Size) : 3/4"
- 重量 (Weight) : 聚丙烯泵 (PP pump) 9.6kg

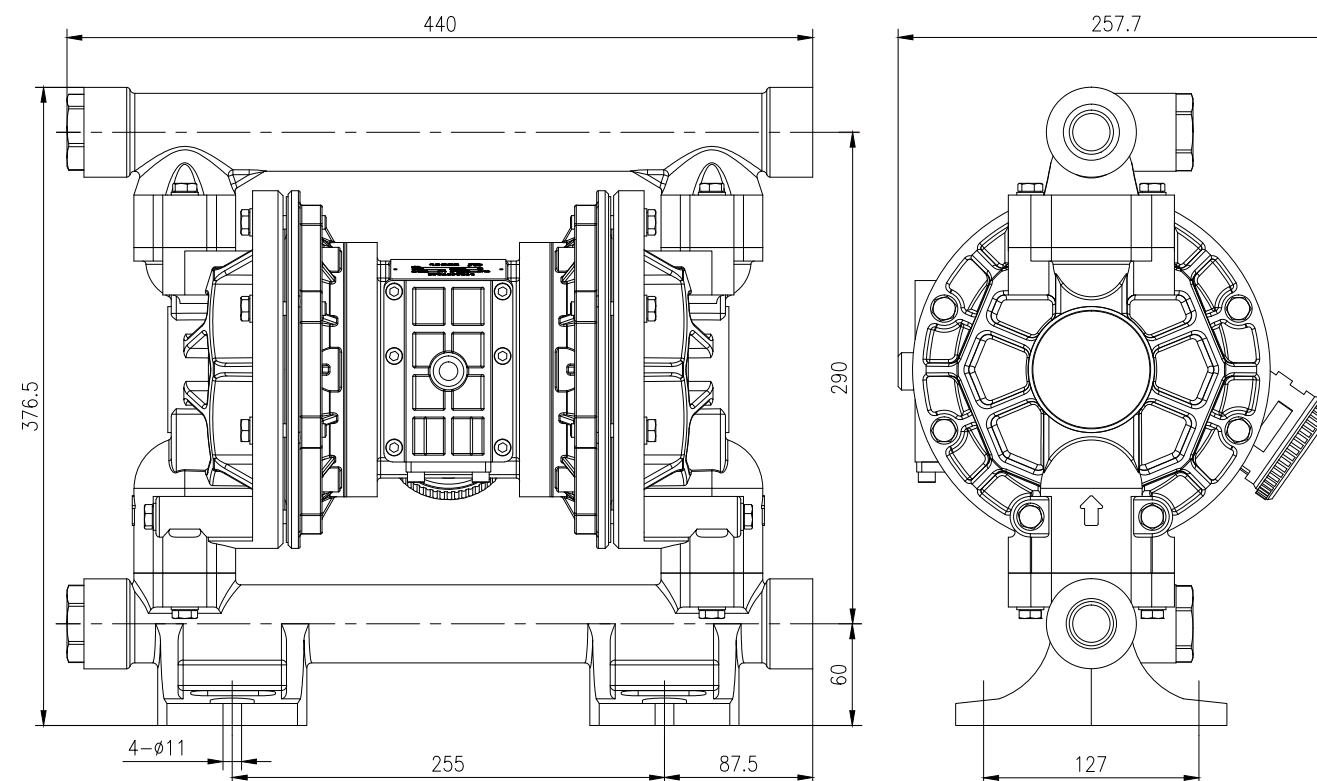
产品型号



性能曲线图



安装尺寸图



注: 此图仅供参考, 需要具体尺寸请与公司联系。

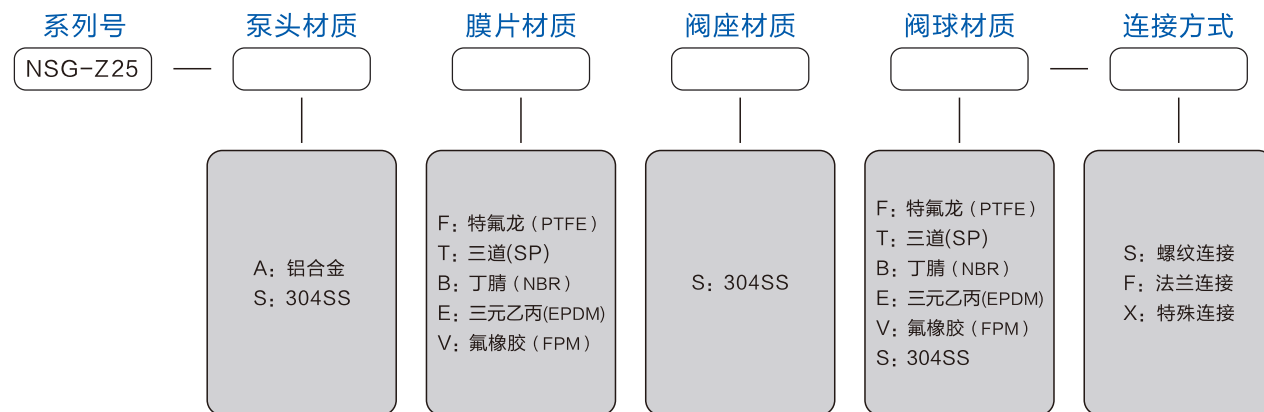
NSG-Z25气动隔膜泵 (金属)



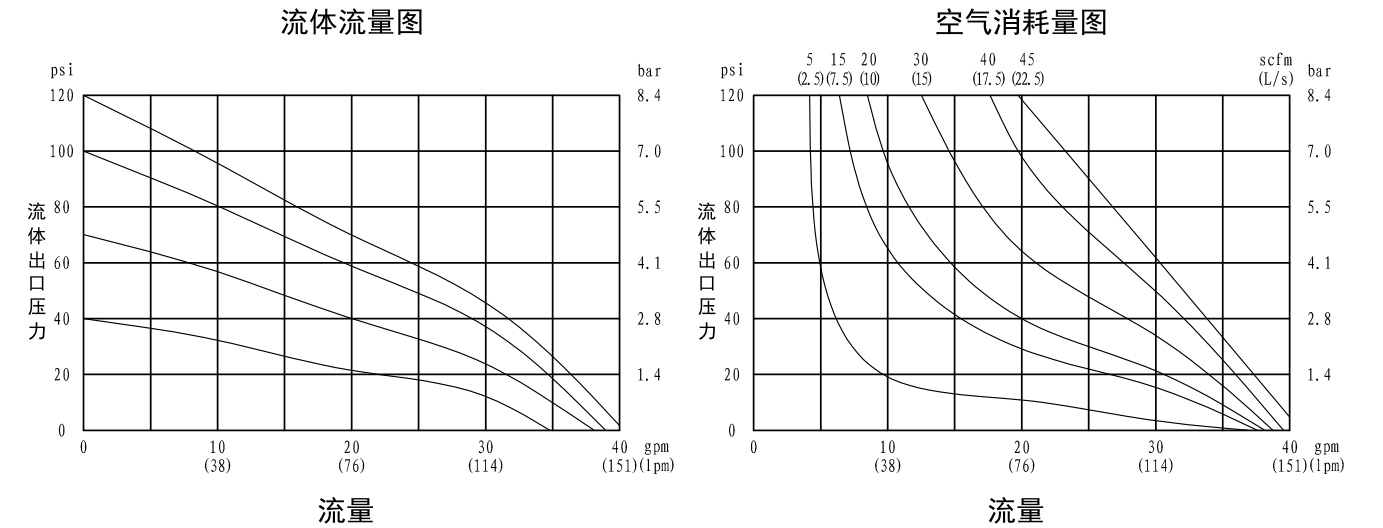
性能参数表

- 最大工作压力 (Max. Working Pressure) : 0.84MPa (120Psi)
- 最大流量 (Max. Flow rate) : 150lpm (40gpm)
- 最大吸程 (干吸) (Max. Suction Height) (dry) : 5.5m
- 最大输送固体颗粒 (Max. Permitted Grain) : 3.2mm
- 最大空气消耗量 (Max. Air Consumption) : 22.5l/s
- 液体进口尺寸 (Fluid Inlet Size) : 1"
- 液体出口尺寸 (Fluid Outlet Size) : 1"
- 进气口尺寸 (Air Inlet Size) : 1/4"
- 排气口尺寸 (Air Outlet Size) : 3/4"
- 重量 (Weight) : 铝合金泵 10.3kg, 不锈钢泵 17.4kg

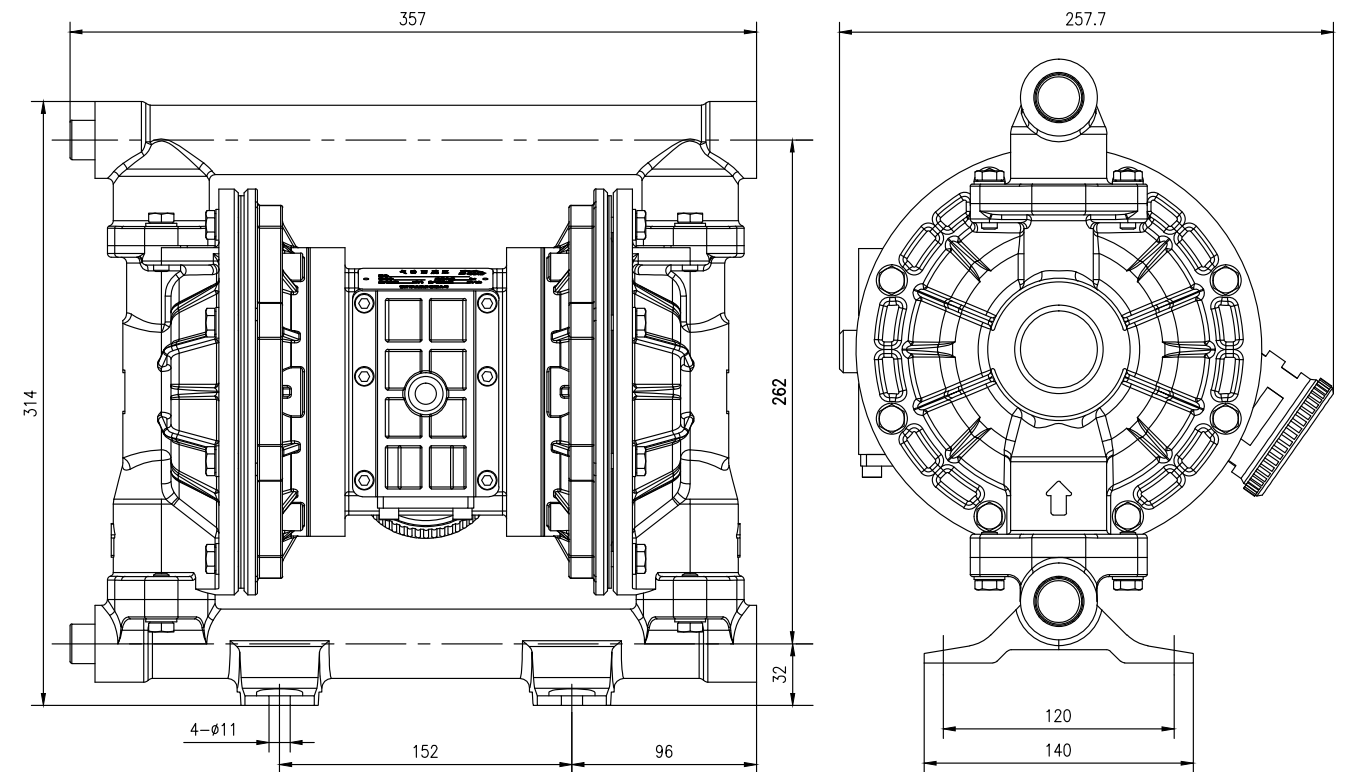
产品型号



性能曲线图



安装尺寸图



注: 此图仅供参考, 需要具体尺寸请与公司联系。

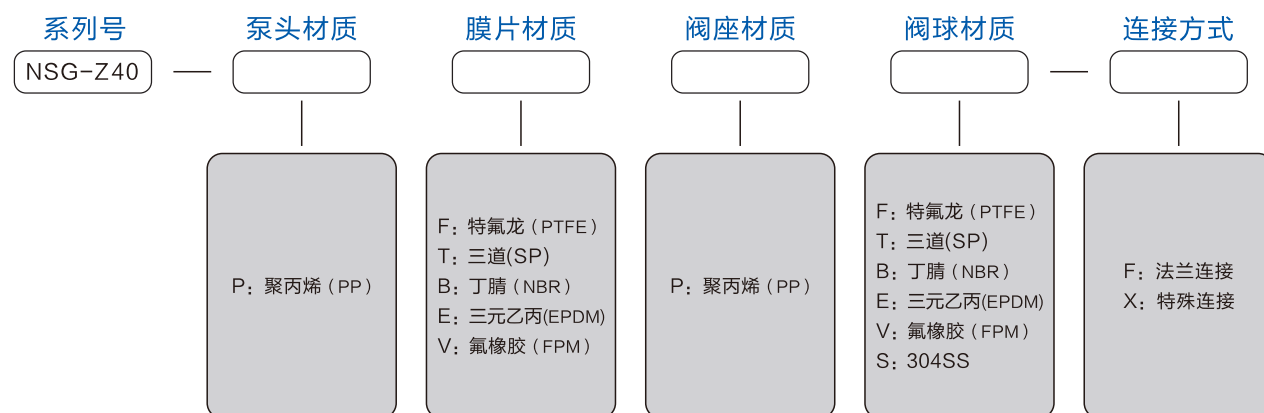
NSG-Z40气动隔膜泵 (塑料)



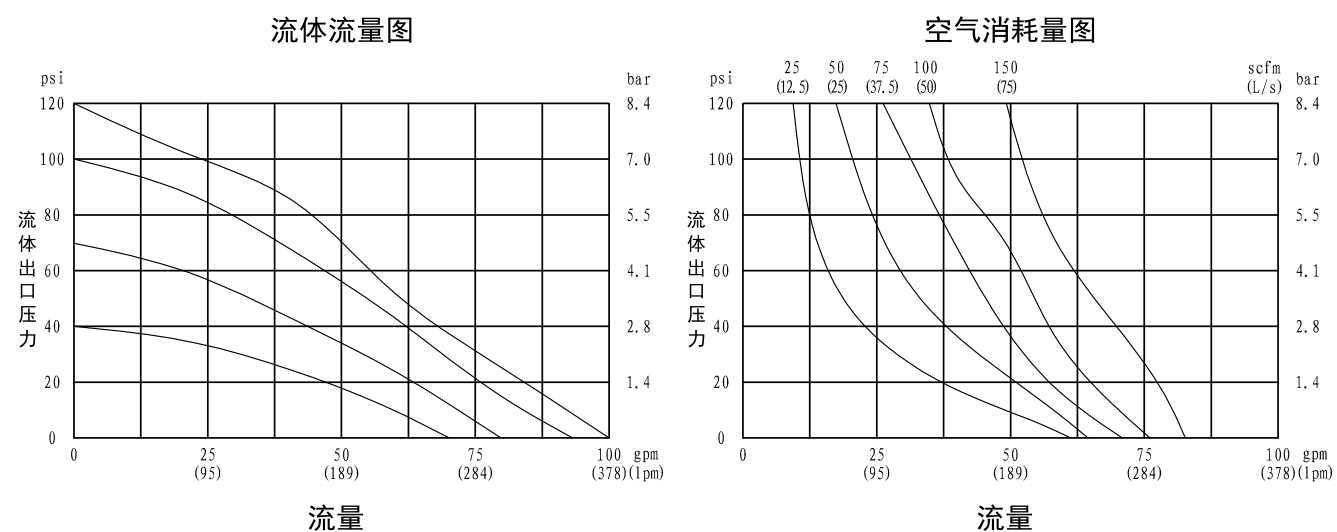
性能参数表

- 最大工作压力 (Max. Working Pressure) : 0.84MPa (120Psi)
- 最大流量 (Max. Flow rate) : 378lpm (100gpm)
- 最大吸程 (干吸) (Max. Suction Height) (dry) : 5m
- 最大输送固体颗粒 (Max. Permitted Grain) : 6.3mm
- 最大空气消耗量 (Max. Air Consumption) : 34l/s
- 液体进口尺寸 (Fluid Inlet Size) : 1-1/2"
- 液体出口尺寸 (Fluid Outlet Size) : 1-1/2"
- 进气口尺寸 (Air Inlet Size) : 1/2"
- 排气口尺寸 (Air Outlet Size) : 3/4"
- 重量 (Weight) : 聚丙烯泵 (PP pump) 28.1kg

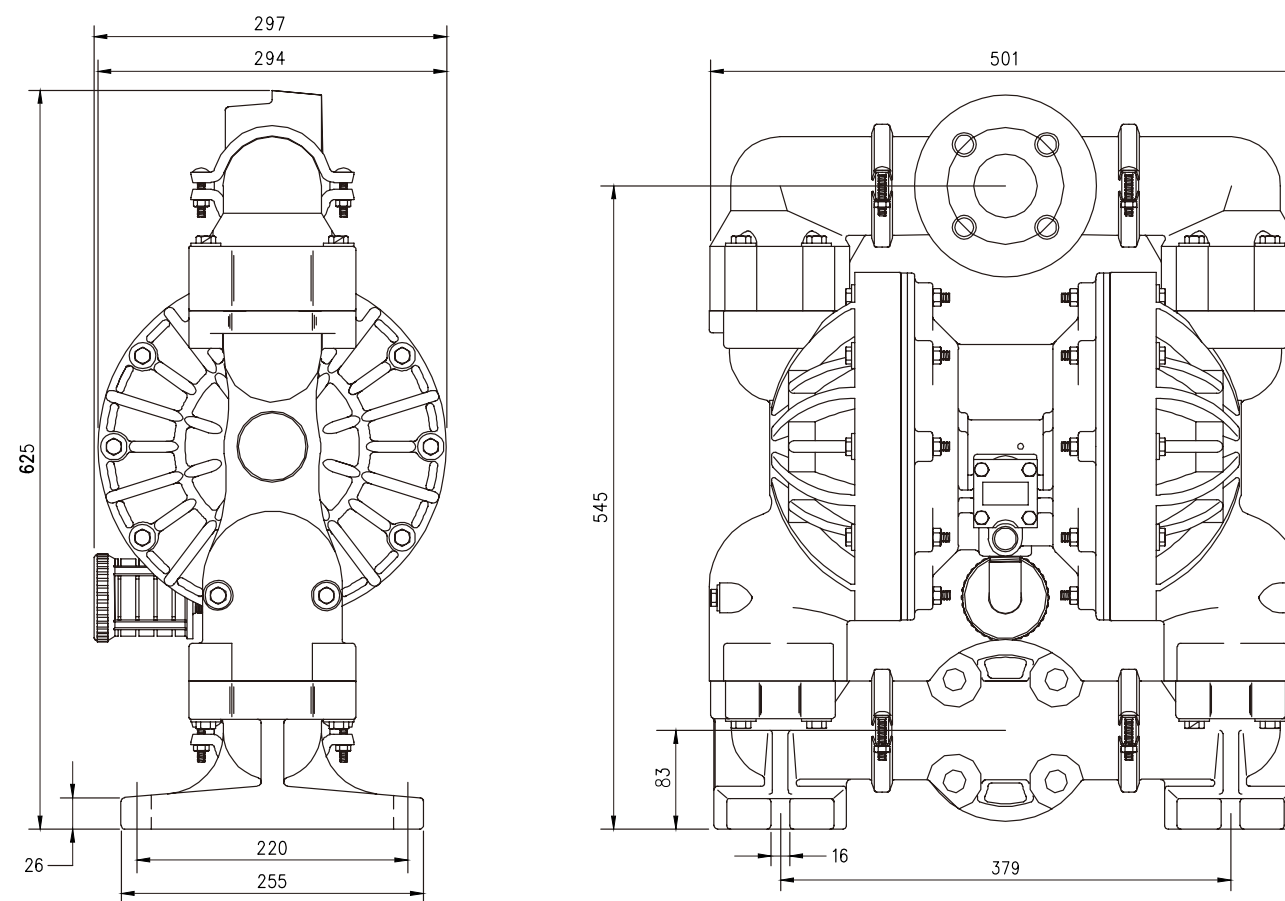
产品型号



性能曲线图



安装尺寸图



注: 此图仅供参考, 需要具体尺寸请与公司联系。

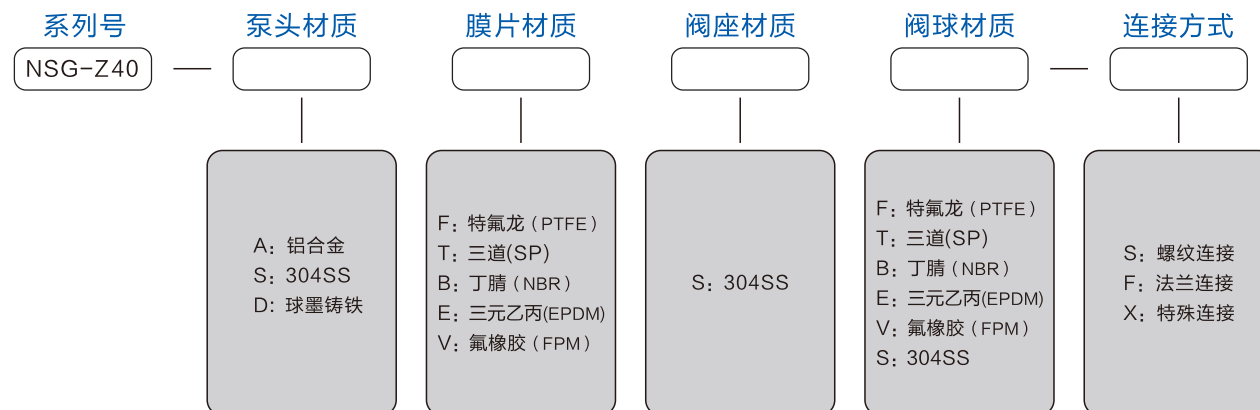
NSG-Z40气动隔膜泵 (金属)



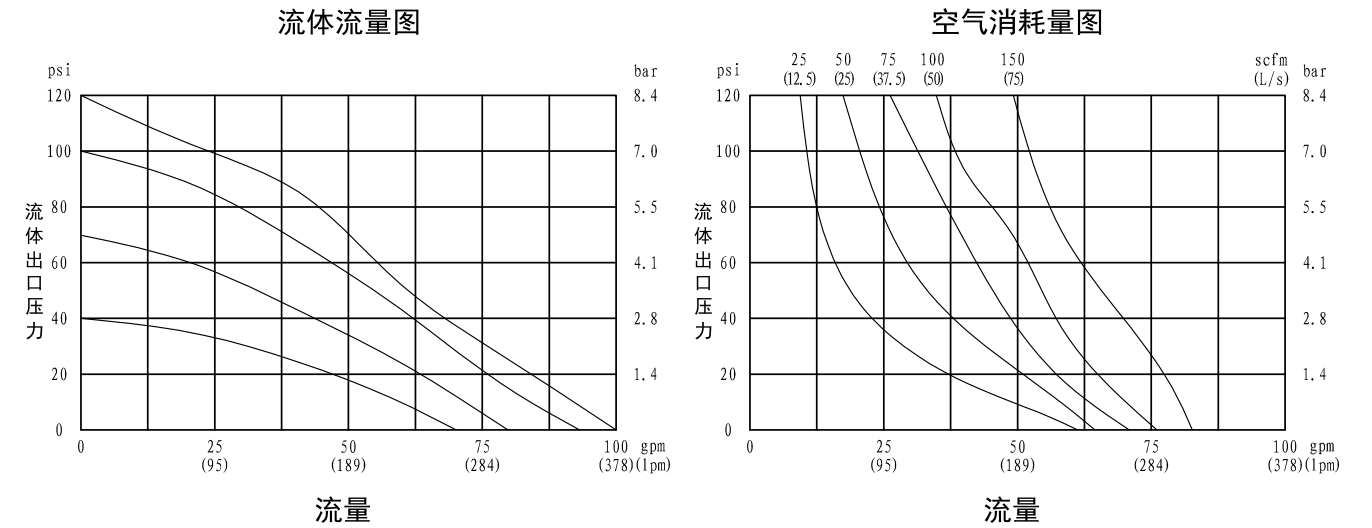
性能参数表

- 最大工作压力 (Max. Working Pressure) : 0.84MPa (120Psi)
- 最大流量 (Max. Flow rate) : 378lpm (100gpm)
- 最大吸程 (干吸) (Max. Suction Height) (dry) : 5m
- 最大输送固体颗粒 (Max. Permitted Grain) : 6.3mm
- 最大空气消耗量 (Max. Air Consumption) : 34l/s
- 液体进口尺寸 (Fluid Inlet Size) : 1-1/2"
- 液体出口尺寸 (Fluid Outlet Size) : 1-1/2"
- 进气口尺寸 (Air Inlet Size) : 1/2"
- 排气口尺寸 (Air Outlet Size) : 3/4"
- 重量 (Weight) : 铝合金泵 23.4kg, 不锈钢泵 35.1kg, 球磨铸铁泵36kg

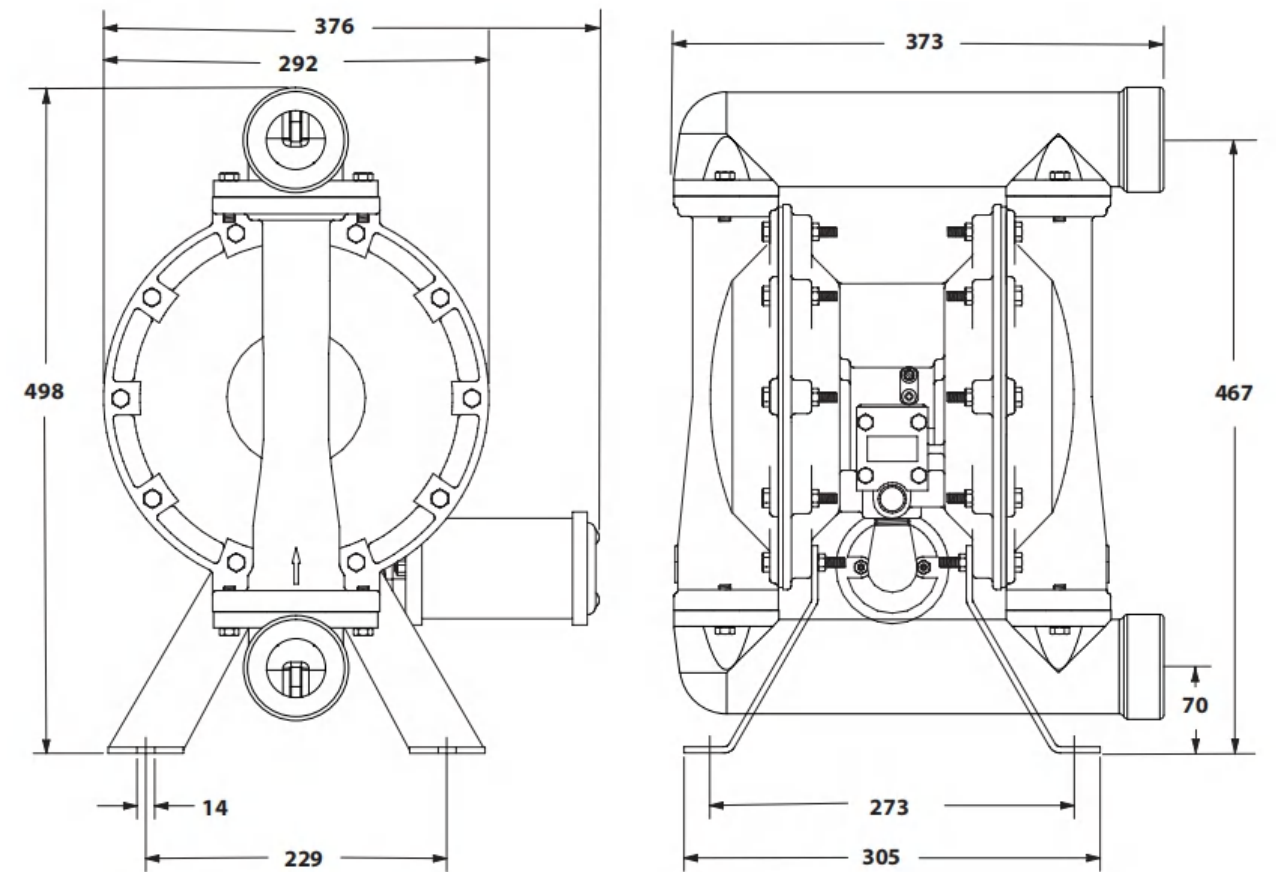
产品型号



性能曲线图



安装尺寸图



注: 此图仅供参考, 需要具体尺寸请与公司联系。

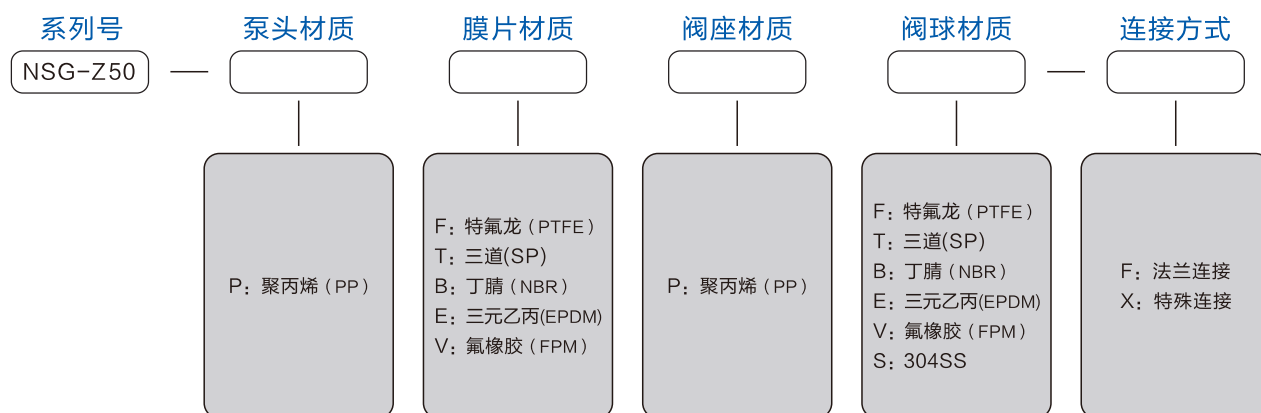
NSG-Z50气动隔膜泵 (塑料)



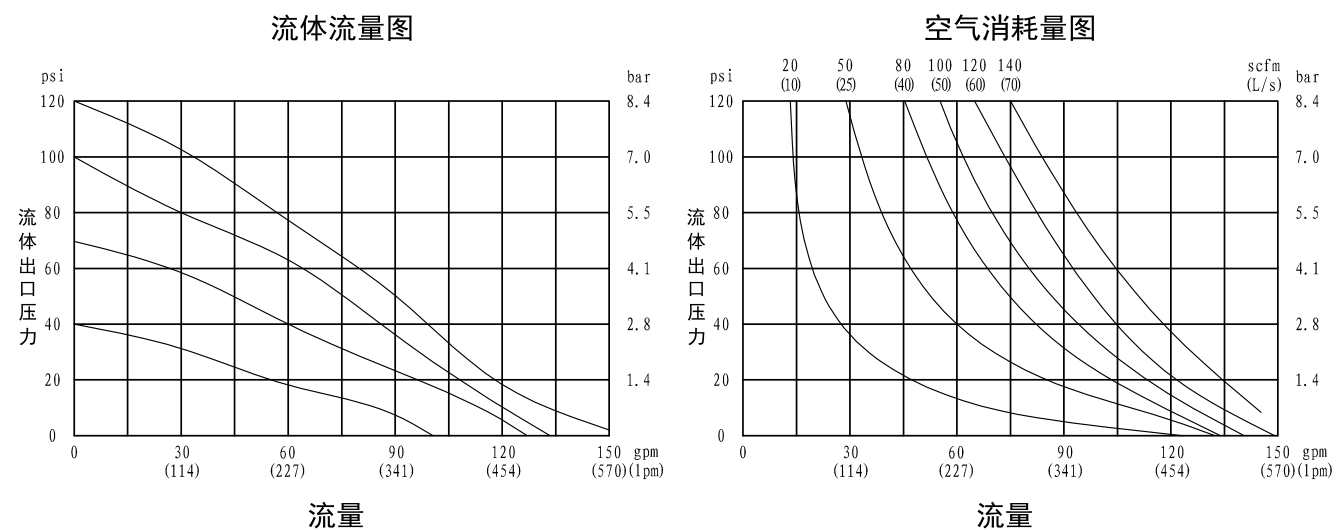
性能参数表

- 最大工作压力 (Max. Working Pressure) : 0.84MPa (120Psi)
- 最大流量 (Max. Flow rate) : 568lpm (150gpm)
- 最大吸程 (干吸) (Max. Suction Height) (dry) : 5m
- 最大输送固体颗粒 (Max. Permitted Grain) : 6.3mm
- 最大空气消耗量 (Max. Air Consumption) : 70l/s
- 液体进口尺寸 (Fluid Inlet Size) : 2"
- 液体出口尺寸 (Fluid Outlet Size) : 2"
- 进气口尺寸 (Air Inlet Size) : 3/4"
- 排气口尺寸 (Air Outlet Size) : 1-1/2"
- 重量 (Weight) : 聚丙烯泵 (PP pump) 28.1kg

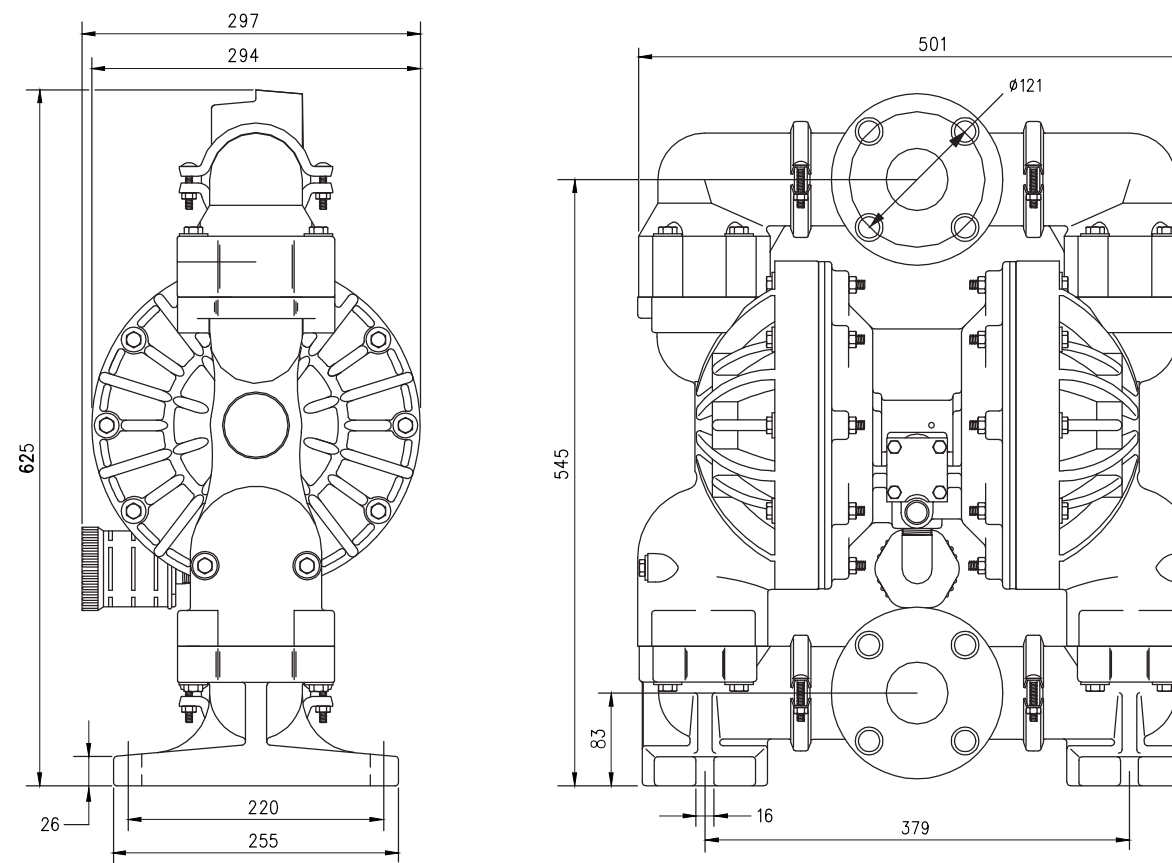
产品型号



性能曲线图



安装尺寸图



注: 此图仅供参考, 需要具体尺寸请与公司联系。

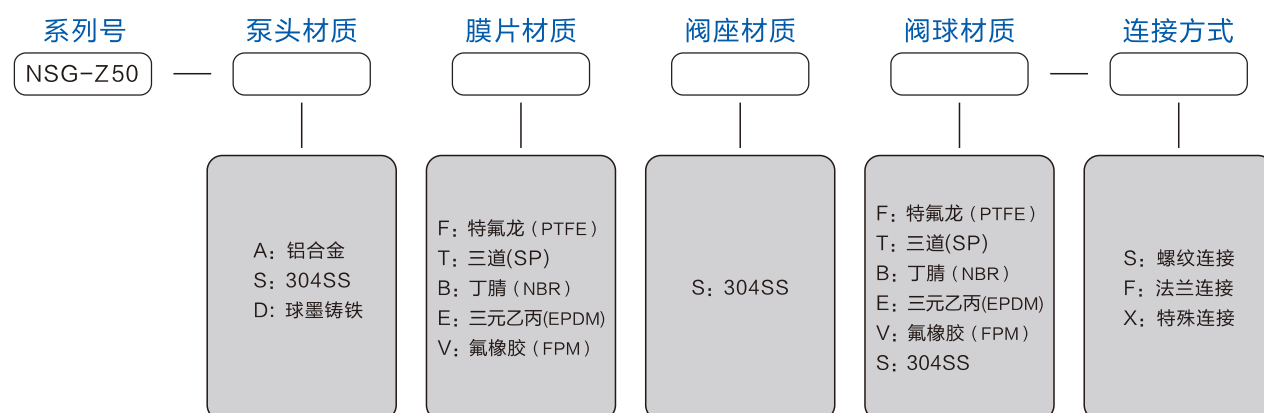
NSG-Z50气动隔膜泵 (金属)



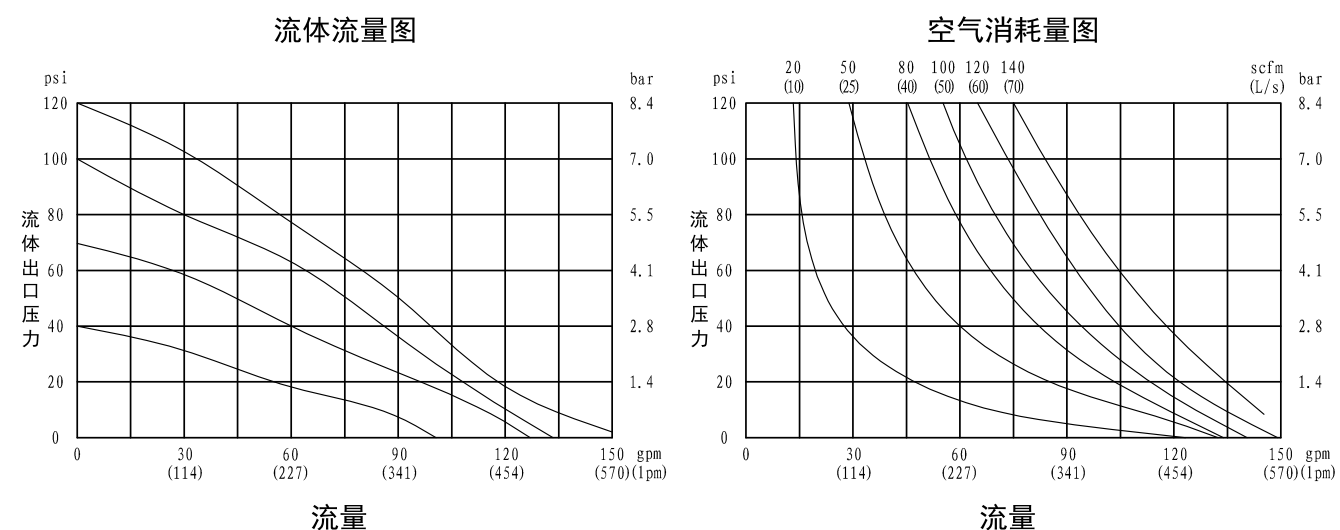
性能参数表

- 最大工作压力 (Max. Working Pressure) : 0.84MPa (120Psi)
- 最大流量 (Max. Flow rate) : 568lpm (150gpm)
- 最大吸程 (干吸) (Max. Suction Height) (dry) : 5m
- 最大输送固体颗粒 (Max. Permitted Grain) : 6.3mm
- 最大空气消耗量 (Max. Air Consumption) : 70l/s
- 液体进口尺寸 (Fluid Inlet Size) : 2"
- 液体出口尺寸 (Fluid Outlet Size) : 2"
- 进气口尺寸 (Air Inlet Size) : 3/4"
- 排气口尺寸 (Air Outlet Size) : 1-1/2"
- 重量 (Weight) : 铝合金泵 29.5kg, 不锈钢泵 59kg, 球磨铸铁泵57kg

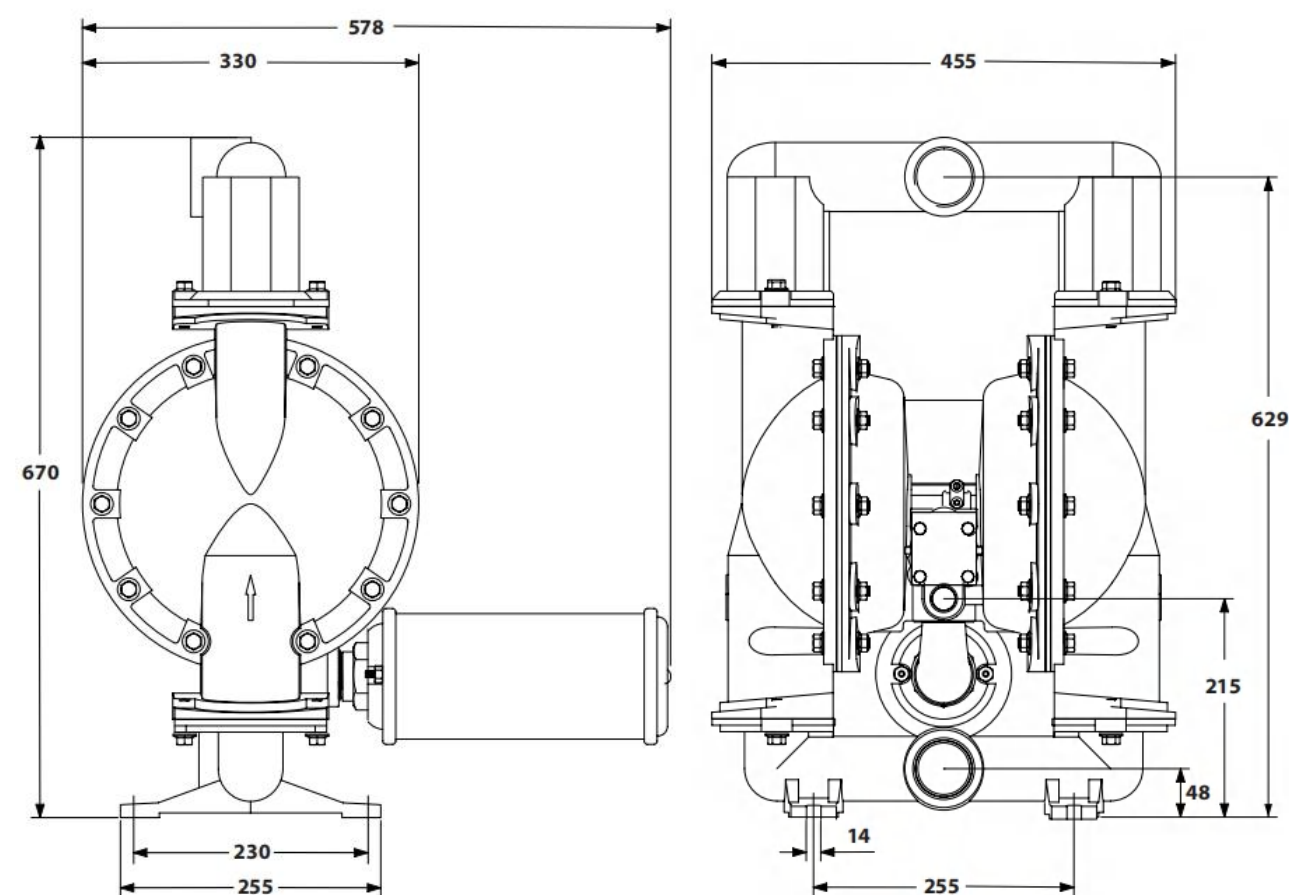
产品型号



性能曲线图



安装尺寸图



注: 此图仅供参考, 需要具体尺寸请与公司联系。

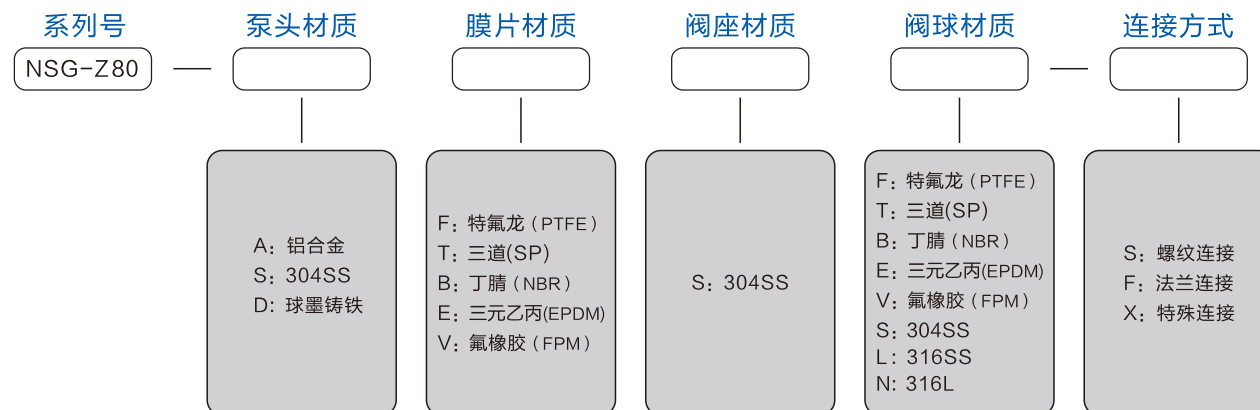
NSG-Z80气动隔膜泵 (金属)



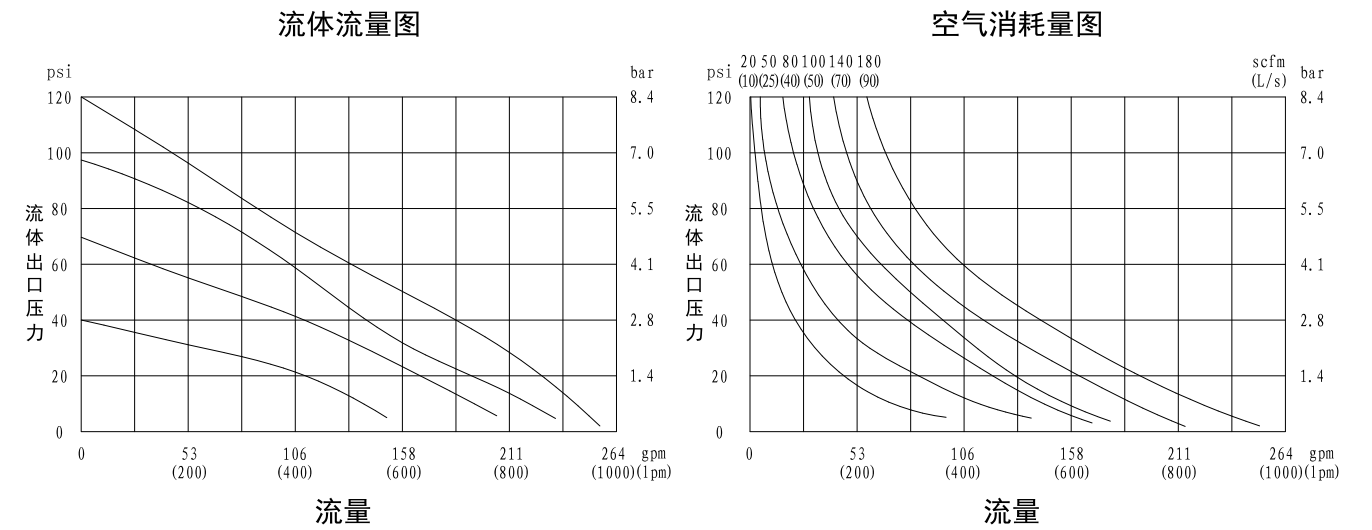
性能参数表

- 最大工作压力 (Max. Working Pressure) : 0.84MPa (120Psi)
- 最大流量 (Max. Flow rate) : 890lpm (235gpm)
- 最大吸程 (干吸) (Max. Suction Height) (dry) : 5m
- 最大输送固体颗粒 (Max. Permitted Grain) : 9.5mm
- 最大空气消耗量 (Max. Air Consumption) : 90l/s
- 液体进口尺寸 (Fluid Inlet Size) : 3"
- 液体出口尺寸 (Fluid Outlet Size) : 3"
- 进气口尺寸 (Air Inlet Size) : 3/4"
- 排气口尺寸 (Air Outlet Size) : 1-1/2"
- 重量 (Weight) : 铝合金泵 50kg, 不锈钢泵 101kg, 球磨铸铁泵97kg

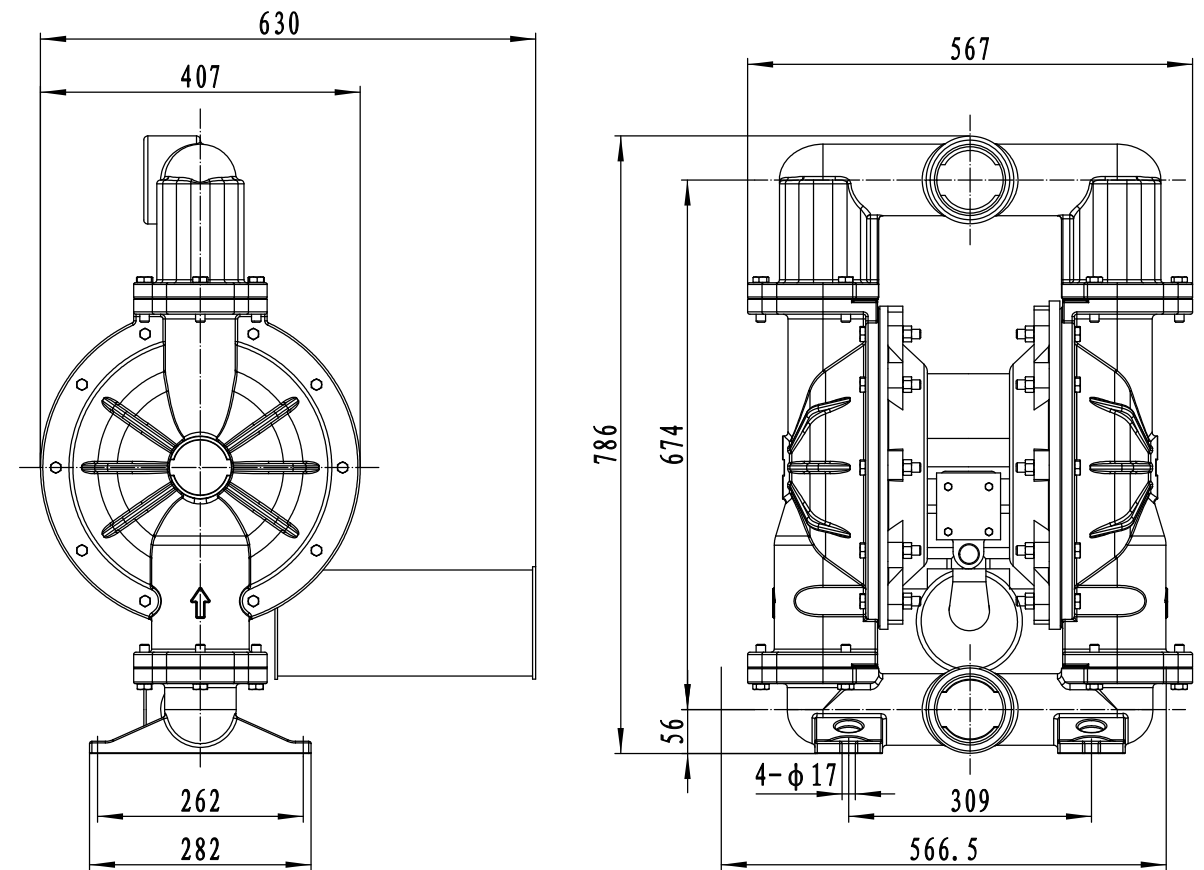
产品型号



性能曲线图



安装尺寸图



注: 此图仅供参考, 需要具体尺寸请与公司联系。