

CKF/CKG/CKC/CKL 系列电磁驱动隔膜式计量泵

CKF/CKG/CKC/CKL Series
Electromagnetic Driven
Diaphragm Metering Pump

每一次脉动
都要充满价值



精密自动化 安全稳定 节能环保

● 主要性能参数

- 最大流量: 110L/h
- 最高排出压力: 16bar
- 调节范围: 0-100%
- 调节方式: 手动/自动
- 供电电源: 220V 50Hz
- 驱动方式: 电磁驱动
- 显示模式: 液晶显示

● 主要特征

- 投药稳定性强;
- 抗化学腐蚀性强;
- 隔膜使用寿命长;
- 安装简单, 操作方便;
- 智能显示, 直观可见;
- 计量精确, 流量可调;

● 主要应用

- 循环冷却水
- 二氧化氯投加
- 反渗透和电渗析
- 污水处理及净化
- 制药
- 食品、饮料

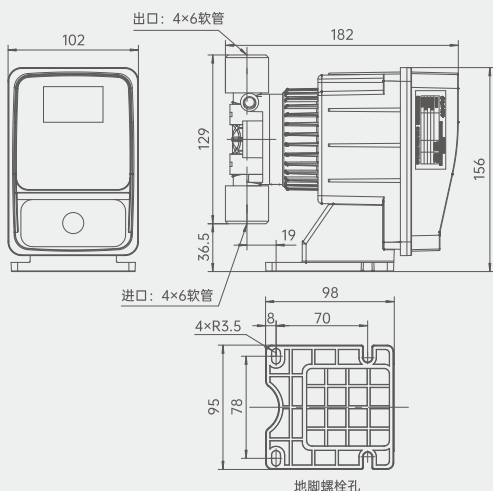
CKF/CKG/CKC/CKL 系列电磁驱动隔膜式计量泵

CKF/CKG/CKC/CKL Series
Electromagnetic Driven Diaphragm Metering Pump

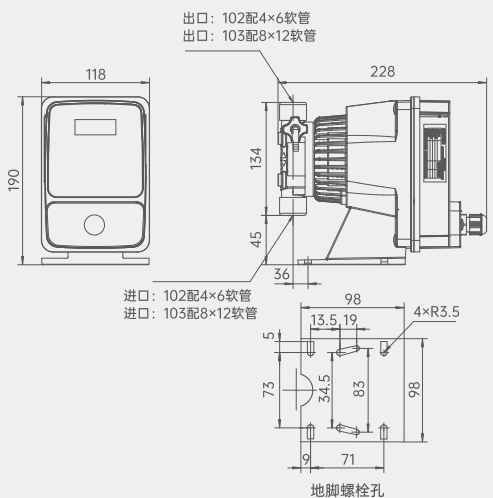
匠心工艺,
保障输送安全稳定



● 外形尺寸图



CK*100*、CK*101* (安装尺寸图)



CK*102*、CK*103* (安装尺寸图)

● 液力端主要零部件材质

泵头材质	隔膜	阀球	密封件材质
PP	PTFE	陶瓷	FPM
PVDF			EPDM

● 型号定义

系列 型号 泵头材质 连接方式 密封件 电源

● 系列

编码	描述
CKF	流量手动调节。
CKG	流量手动调节, 带有液位连锁停泵接口; 流量自动调节: 外部输入4~20mA模拟量信号控制。
CKC	流量手动调节, 带有液位连锁停泵接口; 流量自动调节: 外部输入数字脉冲信号控制。
CKL	流量手动调节, 带有液位连锁停泵接口。

● 型号

编码	流量(L/h)	压力(bar)	冲程次数(min ⁻¹)	电压(V)	功率(W)		
100	3	9	160	220V 50Hz	12		
	5	8					
	9	2					
101	1	10	300		220V 50Hz	40	
	7	16					
	10	10					
102	15	5	300	220V 50Hz		40	
	20	1					
	20	5					
	32	4					
103	62	2	300		220V 50Hz		40
	110	0.1					

● 泵头材质

编码	材质
X	PP
T	PVDF

● 连接方式

编码	描述	100/101/102		103	
R	软管接口	入口	出口	入口	出口
		PVC软管4×6	PE软管4×6	PVC软管8×12	PE软管8×12

注: 出厂默认配置PVC软管1根, 长度2m, PE软管1根, 长度3m。

● 密封件

编码	材质
H	FPM
E	EPDM

注: 标配密封件(O形圈)材质为EPDM。

● 电源

编码	规格
1	220V 50Hz
2	110~240V 50Hz/60Hz
3	特殊电源

杭州南方赛珀工业设备有限公司
CNP SAIPO INDUSTRIAL EQUIPMENT CO.,LTD.

公司地址: 浙江省杭州市余杭区仁和工业园区

销售服务: 0571-8639 1511 技术服务: 0571-8639 0397

售后服务: 0571-8639 0861 公司传真: 0571-8639 6692

服务热线: 400-826-7722

www.cnpump.cn www.cnpjlb.com

240316

数据仅供参考, 如有修改, 恕不通知

版权所有, 盗版必究!